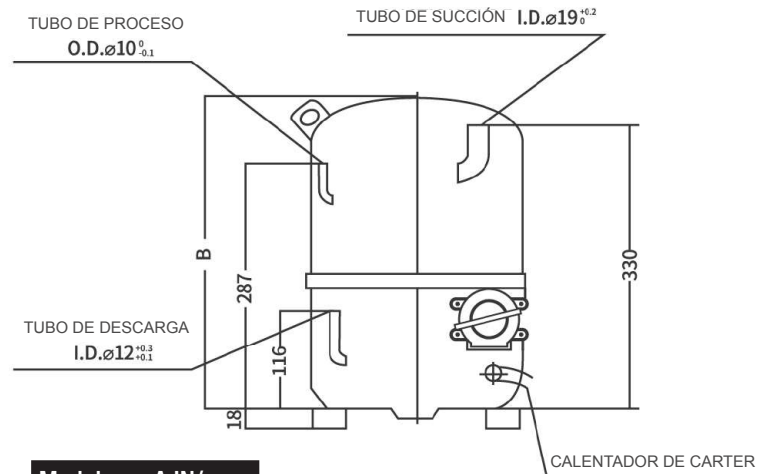


Modelo: QR3-44AP R404

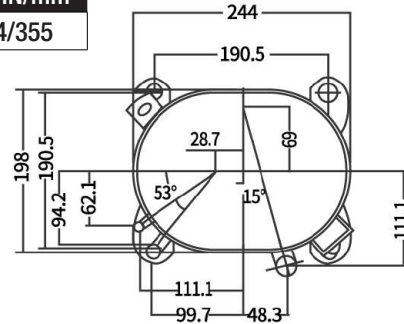
Especificaciones

Modelo		QR3-44AP R404
Horsepower (HP)		3 HP
Especificaciones de Rendimiento	Capacidad Nominal	7053
	COP	2.9
	Ruido (SPL)	≤62
	Desplazamiento	44
Motor Data	Motor Input (W)	2430
	RLA	3.8
	LRA	30
	Nivel de Aislamiento	F
	Revoluciones	≥2860
	Fuente de poder	460V/3PH/60Hz
Resistencia Línea a Línea		6.8
Carga de Aceite para Refrigerador		1500
Grado de Aceite para Refrigerador		EMKARATE (TM) RL32H
Peso Neto (Incluido Aceite Lubricante)		31
Refrigerante		R404A
Kit de Arranque		N/A

Vista Externa y Dimensiones

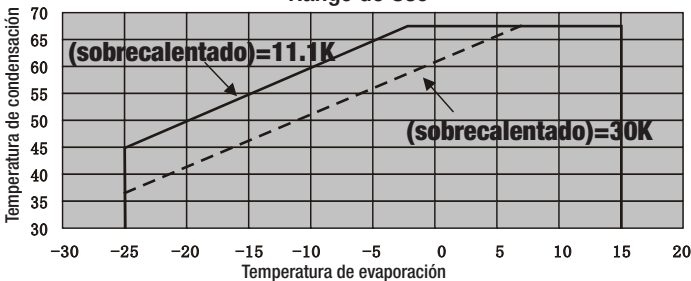


Modelo	A IN/mm
QR3-44A	14/355



Condiciones de Operación

Rango de Uso



- Temperatura de Descarga: ≤150°C
- Temperatura del Cableado del Motor: ≤130°C
- Rango de Voltaje: 220V/1PH/50Hz, 220-240V/1PH/60Hz, 380V/3PH/50Hz, 460V/3PH/60Hz
- Relación de Compresión del Compresor

Consulte la tabla de rendimiento individual para obtener la envolvente. No se ejecute continuamente en los límites, ejecute solo durante un breve periodo de tiempo en condiciones límite.

Diagrama de Montaje

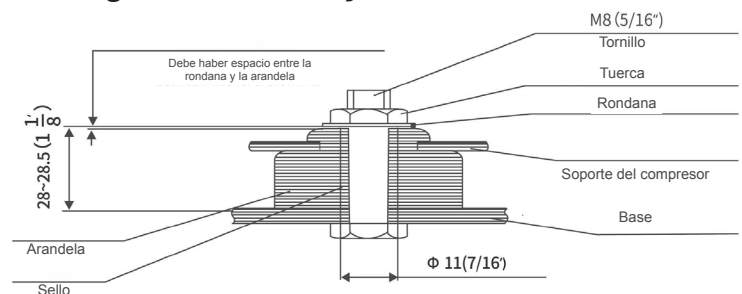
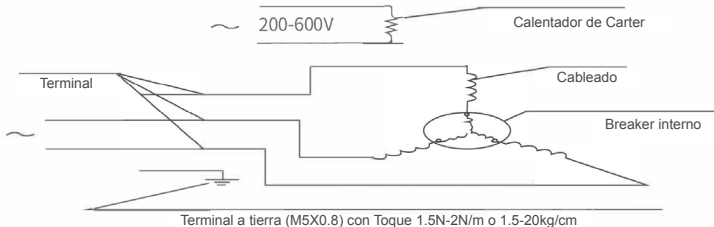


Diagrama de Cableado



Temp. Evaporación	7.2
Temp. Condensación	54.4
Temp. Gas	18.3
Temp. Líquido	46.1
Temp. Ambiente	35

Certificaciones

CE TÜV ISO9001:2008